

Voertuig	STANDAARD	OPTIE
Variant L6e met AM-rijbewijs vanaf 16 jaar en varianten N1 en L7e met B-rijbewijs	•	
Oversized corrosiebestendig aluminium frame	•	
Dubbele wishbone-ophanging	•	
Rijpositie gedefinieerd door arbeidsergonomen	•	
ABS carrosserie, in de massa getint met hoge UV-bestendigheid	•	
Achterraam	•	
Standaard kleur: Wit RAL 1099	•	
13" wioldoppen	•	
Spuitsbus voor reparatie bij lekke band	•	
Specifieke carrosseriekleuren (buiten gamma)		•
Trekhaak kit	•	
Zijkasten (1)		•
CLIP SYSTEM: Modulair systeem «Snelle wisseling van de uitrusting achteraan» (1)		•
NIEUW ! Rechtse besturing		•
NIEUW ! Stuurbevestiging		•
Veiligheid	STANDAARD	OPTIE
4 schijfremmen	•	
LED-voorlichten met 4 functies (dagrijverlichting, nachlicht, dimlicht, grootlicht) en richtingaanwijzers	•	
3-punts veiligheidsgordels	•	
Carrosserie- en ladingbeschermingsbumpers voor en achter	•	
Anti-start systeem	•	
Systeem A.V.A.S. Acoustic Vehicle Alert System (alleen N1-versie)	•	
Hoorbare en zichtbare waarschuwing bij niet-ingeklikte veiligheidsgordels	•	
Voetgangers alarm		•
Achteruitrij-alarm		•
Reflecterende strips klasse 2 (alleen op lange versie met kipper)		•
LED-knipperlicht of AK5 LED-waarschuwingdriehoek of complete kit (dakrail met driehoek + 2 knipperlichten)		•
Veiligheidsset (vest / driehoek / blaastest / lampen)		•
Poeder blusapparaat		•
Deuren van hard glas (6)		•
NIEUW ! Reservewielset + krik en slinger		•
NIEUW ! Achteruitrijcamera		•
Twee snelheden - maakt het mogelijk de maximumsnelheid af te wisselen van 25 km/uur tot 45 km/uur (L6e-N1) of 65 km/uur (L7e)		•
Elektrische prestaties	STANDAARD	OPTIE
Laden van voertuigen op binnenlandse en landengebonden stekkers	•	
Terugwinning van energie uit de rem	•	
5 m on-board oplaadkabel	•	
Veiligheidskabel voor opladen	•	
Comfort	STANDAARD	OPTIE
5,3" kleuren multifunctionele LCD-meter: toerenteller, kilometerteller, acculaadindicator	•	
Versterkte centrale voetsteun van antislip aluminium	•	
12V aansluiting		•
Autoradio met Bluetooth-functie en microfoon voor gesprekken		•
Standaard elektrische verwarming of type Eberspacher verwarming		•
Verwarmde voorruit		•
Rubberen vloermatten		•
Spatlappen vooraan		•
Uitrusting voor de laadplateau	STANDAARD	OPTIE
Plateau met 3 zijwanden met gereedschapshouder		•
Hydraulische cilinder (1) (3)		•
Openslaande zij-uitbouwen (1)		•
Openslaande achter-uitbouwen (openslaande zij-uitbouwen nodig) (1)		•
afvalcontainer (zonder afscheiding) (1) (2)		•
Bewaterings- en sproeiapparatuur - 200 liter of thermische hogedrukreiniger (130 bar - 200 liter) (1) (4)		•
Accessoires voor dropside: Dekzeil (5), net (4), sjorring (4), gereedschapssteun (1)		•
Uitrusting voor achterbak	STANDAARD	OPTIE
Bak met rolluik achter		•
Bak met rolluiken achter + links en/of rechts (1)		•
Geïsoleerde of gekoelde bak (inclusief ATP-certificering) (1) (2)		•

(1) Alleen bij de lange versie

(2) Niet compatibel CLIP SYSTEEM

(3) niet compatibel 11.02 & 17.2 kWh batterijpakket

(4) Alleen op vaste laadplateau

(5) Alleen op plateau met gereedschapshouder

(6) Alleen met een verwarmingssysteem

TECHNISCHE GEGEVENS

	L6e		N1		N1	L7e			L7e	
	KORT		KORT OF LANG		LANG	KORT OF LANG			LANG	
Accu kWh	8,6	9,6	8,6	9,6	2 x 8,6	8,6	9,6	2 x 5,51	2 x 8,6	
Cyclustijd*	tot 122 km	tot 136 km	tot 93 km	tot 106 km	tot 185 km	tot 129 km	tot 133 km	tot 161 km	tot 246 km	
Oplaadtijd (u)	+/- 5u30	+/- 6u	+/- 5u30	+/- 6u	+/- 10u	+/- 5u30	+/- 6u	+/- 6u30	+/- 10u	
Aantal accu's	1		1		2	1			2	
Nominaal vermogen kW**	5,9		8,1			8,2				
Maxi. onbelaste snelheid	45 km/u					65 km/u				
Spanning in volt					48				45	48
Transmissie	Automatisch									
Type accu	Lithium									
Onderhoud van de accu	Zonder onderhoud									
Voeding	Huishoudelijke sector (230 V - 16 A)									
Laadvermogen	2000 W									
Aantal zitplaatsen	2									
Motortype	Asynchrone motor									
Boordoplader	Ja									
Accucontrole	Ja									

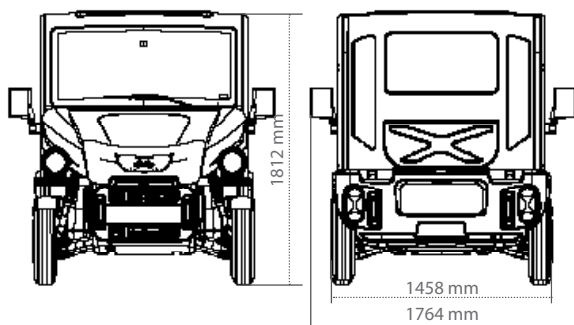
NUTTIG LAADVERMOGEN (kg)

(Achteruitrusting inbegrepen, met bestuurder)

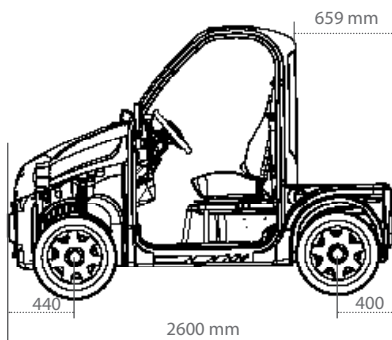
	PULSE 4 • KORT			PULSE 4 • LANG			
	L6e	N1	L7e	N1	N1	L7e	L7e
	8,6 kWh 9,6 kWh	8,6 kWh 9,6 kWh	8,6 kWh 9,6 kWh 2 x 5,6 kWh	8,6 kWh 9,6 kWh	2 x 8,6 kWh	8,6 kWh 9,6 kWh	2 x 5,6 kWh 2 x 8,6 kWh
L1 - BAK OPENING ACHTER	179	200	179				
L1 - VAST PLATEAU	201	200	201				
L3 - BAK OPENING ACHTER				350	350	274	274
L3 - BAK ROLLUIKEN L EN R + ACHTER				350	350	240	240
L3 - AFVALCONTAINER				300	300	134	134
L3 - PLATEAU VASTE ZIJWANDEN				350	350	252	252
L3 - PLATEAU KANTELBARE ZIJWANDEN				421		308	
L3 - ISOTHERMISCHE BAK				250	250	149	149
L3 - BAK MET KOELINSTALLATIE				250	250		

AFMETINGEN (mm)

Pulse 4
versie kort of lang



Pulse 4
versie kort



Pulse 4
versie lang

